

DATENBLATT HALBMASKE

SCHUTZ GEGEN GAS, DAMPF UND STAUB



SERIE 7000

Größe S

 **7001**
7004 Silikon

Größe M

 **7002**
7005 Silikon

Größe L

 **7003**
7006 Silikon

MERKMALE



Extrem leicht



Einfache Wartung und Reinigung
Leicht zugängliche Bauteile. Klare Formen.

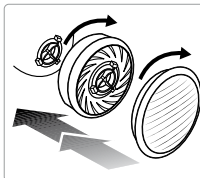
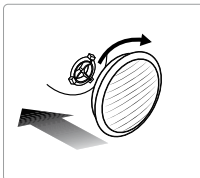
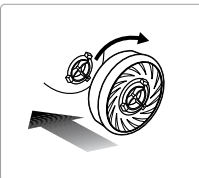


EasyLock® Filtersystem
Keine Adapter, keine Zusatzteile.



100% PVC-FREI
Alle Moldex-Produkte inklusive des Verpackungsmaterials sind 100% PVC-FREI.

EASYLOCK®



Gasfilter		Partikelfilter		Vormontierte Filterkombinationen	
Artikel	Filtertyp	Artikel	Filtertyp	Artikel	Filtertyp
9100	A1	9010	P1 R	9120	A1P2 R
9200	A2	9020	P2 R	9230	A2P3 R
9300	ABE1	9030	P3 R	9430	ABE1P3 R
9400	ABEK1	9022	P2 R + O ₃	9730	ABE1HgP3 R D
9500	A2B2E1	9032	P3 R + O ₃		
9600	AX				
9800	ABEK2*				

*EN14387 Gewichtsbeschränkung: ABEK2 + P2- oder P3-Filter beschränkt auf die Vollmaske.

ZERTIFIZIERUNG

Die Masken der Serie 7000 sind zugelassen nach EN140:1998. Die Produkte tragen das CE-Zeichen in Bezug auf die EU-Verordnung (EU)2016/425. Das Institut für Arbeitsschutz der Deutschen Gesetzlichen Unfallversicherung IFA

(0121) in St. Augustin (Deutschland) ist verantwortlich für die Baumusterprüfung (Modul B), sowie die laufende Produktüberwachung (Modul D). Die Produkte sind in einer nach ISO 9001 zertifizierten Produktionsstätte gefertigt.

MATERIAL

Maskenkörper 7001/7002/7003: Thermoplastisches Elastomer (TPE)

Maskenkörper 7004/7005/7006: Silikongummi

Bebänderung: Polypropylen (PP) + Lycra

Clip: Polypropylen (PP)

Einatemventil: Naturgummi

Ausatemventil: Silikongummi

GEWICHT

7001: 98 g **7002:** 98 g **7003:** 100 g

7004: 124 g **7005:** 126 g **7006:** 133 g

PRÜFUNG

Die Masken der Serie 7000 wurden nach EN140:1998 getestet und erfüllen alle Anforderungen der relevanten Normkategorien.

Gesamtleckage

Zehn Personen, die eine Atemschutzmaske tragen, führen auf einem Laufband eine Reihe von Übungen aus. Dabei wird die Menge an Prüfaerosol gemessen, die durch Filter, Dichtlippe und Ventil in die Atemschutzmaske eindringt. Die Gesamtleckage an Prüfaerosol darf, bei 46 von 50 der durchgeführten Tests, 5 % der eingeatmeten Luft nicht überschreiten. 8 von 10 Mittelwerten der durchgeführten Tests dürfen eine Gesamtleckage von 2 % nicht überschreiten.

Entflammbarkeit

Der Maskenkörper wird mit einer Geschwindigkeit von 6 cm/s durch eine Flamme von 800°C (± 50°C) geführt. Nach der Entnahme aus der Flamme, darf der Maskenkörper nicht brennen.

Atemwiderstand

Alle MOLDEX Masken unterschreiten deutlich die gemäß Norm zulässigen maximalen Atemwiderstände. Bezüglich der arbeitsmedizinischen Vorsorge gemäß „Arbeitsmedizinische Regel AMR 14.2“ (ehemals „G26“) fallen sämtliche MOLDEX Masken und Filterkombinationen in die **Gruppe 1** (Gerätgewicht bis 3kg; Einatemwiderstand bis 5mbar bei einem Atemvolumen von intermittierend sinusförmig 30l/min). **Für Atemschutzgeräte dieser Gruppe ist keine Pflichtvorsorge notwendig**, sondern eine Angebotsvorsorge (gemäß ArbMedVV, Anhang, Teil 4, Punkt [2], Satz 2) durch den Arbeitgeber anzubieten.

DATENBLATT HALBMASKE

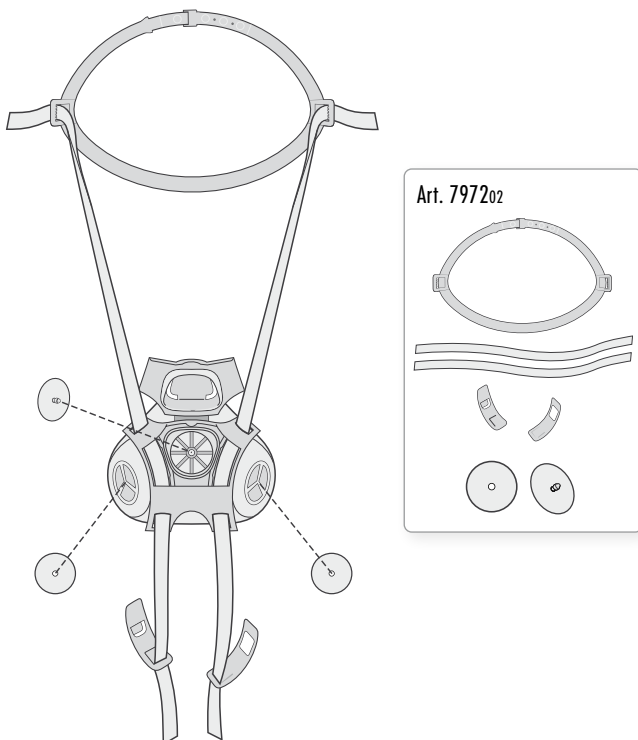
SCHUTZ GEGEN GAS, DAMPF UND STAUB



WICHTIGE HINWEISE FÜR DEN ANWENDER

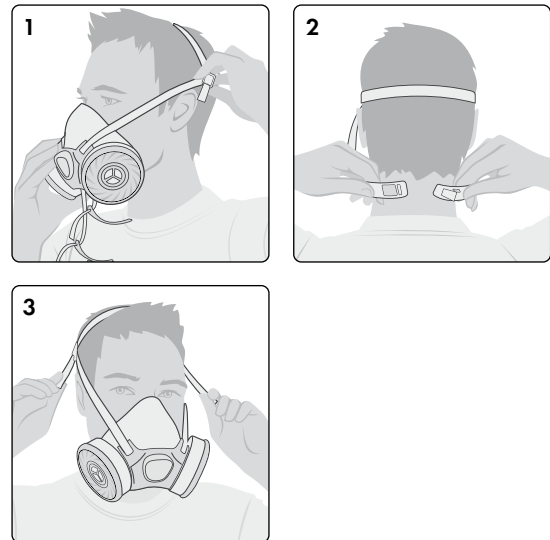
- Dieses Atemschutzgerät liefert keinen Sauerstoff (O₂)
- Das Produkt enthält keine Metallteile, die in explosionsfähiger Atmosphäre zu Zündungen führen können.
- Sollten Sie Fragen zur Anwendung des Produktes haben, wenden Sie sich an MOLDEX.
- Darüber hinaus sind bei der Verwendung von Atemschutzgeräten die einschlägigen Vorschriften und Bestimmungen zu beachten (z. B. Unfallverhütungsvorschriften der Berufsgenossenschaften, Regeln für den Einsatz von Atemschutzgeräten DGUV Regel 112-190, G 26 zur Atemschutztauglichkeit.)
- Bei Personen mit Bärten, langen Koteletten oder sonstigen Anomalien im Bereich der Dichtlinien kann unter Umständen kein ordnungsgemäßer Dichtsitz erzielt werden.
- An den Masken darf keine Veränderung vorgenommen werden.
- Beachten Sie bei der Anwendung der Maske die Gebrauchsanweisung. Die Nichtbeachtung dieser Hinweise zur Benutzung des Produktes und das Nichttragen des Atemschutzes im schadstoffbelasteten Bereich kann die Gesundheit des Benutzers beeinträchtigen und zu bleibenden Schäden führen.
- **Achtung: In ungelüfteten Behältern und engen Räumen darf nicht mit Filtergeräten gearbeitet werden.**

ERSATZTEILE



Artikel	Bezeichnung
797202	Bebänderung + Ventil-Set

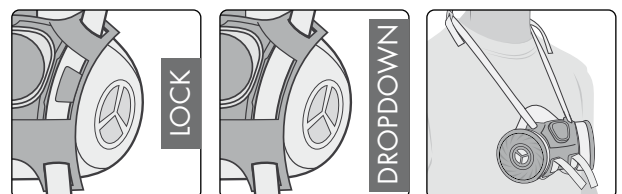
AUFSETZANLEITUNG



DICHTSITZKONTROLLE



LOCK-MODE / DROPDOWN-MODE



INFO

Wir helfen Ihnen gerne bei der Auswahl der richtigen Atemschutzmaske oder Anwenderschulungen. Für Rückfragen, Beratungen und Info-Material nehmen Sie bitte Kontakt mit uns auf.

MOLDEX-METRIC AG & Co. KG
Tübinger Straße 50
72141 Walldorfhäslach
Germany

Tel.: +49 (0) 71 27/81 01-175/176
Fax: +49 (0) 71 27/81 01-48
service@moldex-europe.com
www.moldex-europe.com